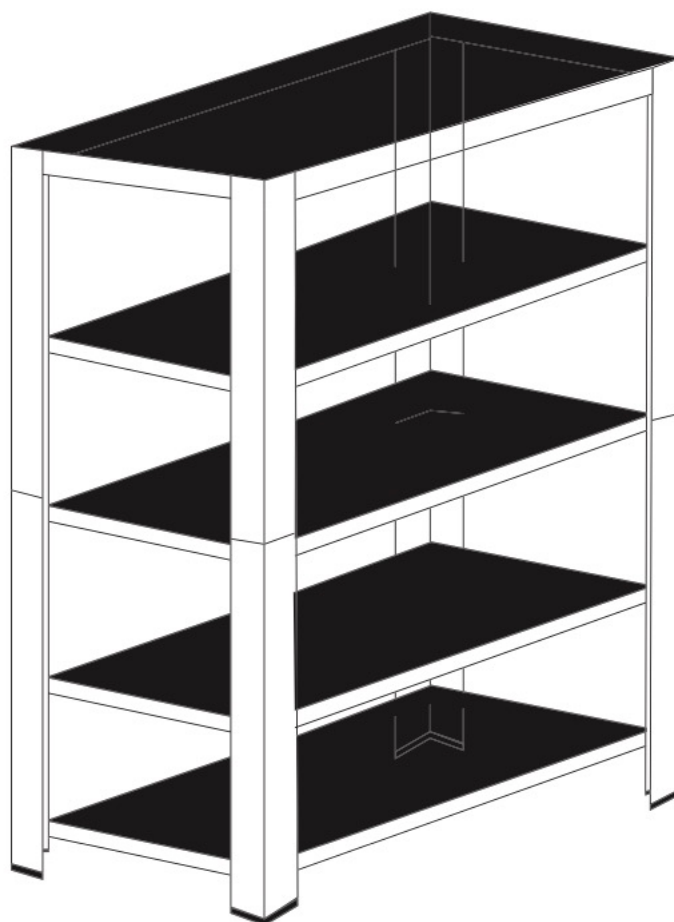




**REGÁL S VYSOKOU NOSNOSTOU
875KG
180x90x40CM**



Kód tovaru:
55185, 55178



jurhan.com





Ďakujeme, že ste si vybrali náš produkt. Aby ste sa mohli z produktu tešiť čo najdlhšie a aby ste si s ním zaistili bezpečnú manipuláciu, bezpodmienečne dodržiavajte tento návod na montáž. Uschovajte si túto príručku pre budúce použitie.

INŠTRUKCIE

POZOR! Dbajte na bezpečnostné a montážne pokyny, aby sa predišlo riziku poranenia resp. poškodenie produktu.



Len na domáce nie komerčné použitie!

Dôležité: Pozorne si prečítajte tieto pokyny a uschovajte si ich na prečítanie na neskôr. Ak v budúcnosti dáte tento produkt niekomu inému, prosím nezabudnite odovzdať aj tento návod.

Malé časti a plastové vrecká uchovávajte mimo dosahu detí. Nebezpečenstvo udusení!

Skontrolujte všetky prvky, súčasti a diely, či nie sú poškodené. Napriek starostlivým kontrolám sa môže stať, že aj ten najlepší produkt sa počas prepravy poškodí. V prípade poškodenia nás prosím kontaktujte. Chybné diely môžu ohroziť vaše zdravie.

Výrobok nikdy neupravujte! Zmeny anulujú záruku.

Na čistenie použite špongiu a teplú mydlovú vodu. Nepoužívajte agresívne čistiace prostriedky, alebo bielidlá.

Jurhan.com





Rozbaľte všetky diely a prvky súpravy a umiestnite komponenty na vrch kartónu, alebo na iný čistý povrch, aby ste ochránili váš nový produkt.

Dbajte tiež na to, aby ste pri práci s náradím nepoškriabali podlahu.

Pred použitím sa uistite, že je tento výrobok úplne zmontovaný, ako je znázornené na obrázku.

Rada: Ak by sa spojovacie jazyčky priečok políc pri montáži ohli, pomocou plochého skrutkovača sa dajú ohnúť späť do pôvodnej polohy.

BEZPEČNOSTNÉ INŠTRUKCIE

- Pri montáži jednotky vždy používajte rukavice, aby ste predišli zraneniu.
- Nikdy neprekračujte maximálne zaťaženie políc, alebo maximálne zaťaženie celého poľa jednotiek.
- Malé stabilné predmety ukladajte na hornú policu, ťažšie a objemnejšie predmety ukladajte na spodnú policu.
- Maximálna nosnosť jednej police je 175 Kg.
- Záťaž na regáloch musí byť rovnomerne rozložená, aby nedošlo k poškodeniu drevených dosiek.
- Jednotka nie je vhodná do miestností so zvýšenou vlhkosťou, pretože by mohlo dôjsť k poškodeniu drevených dosiek.
- Pre zvýšenie bezpečnosti by mal byť regál upevnený o stenu.
- Pri montáži nevítajte do vodovodného, alebo elektrického vedenia. Aby ste predišli poškodeniu povrchovej úpravy, použite gumené kladivo.
- Jednotku postavte iba na vodorovnú, hladkú podlahu, v opačnom prípade nemusí byť zaručená stabilita a maximálna nosnosť.
- Používajte iba hmoždinky a upevňovacie skrutky, ktoré sú vhodné pre váš typ steny a hmotnosť jednotky.

LIKVIDÁCIA

Po skončení životnosti zlikvidujte cenné suroviny správnou recykláciou. Ak si nie ste istí, ako s nimi správne narábať, obráťte sa na miestne likvidačné, alebo recyklačné stredisko a požiadajte o radu.

Jurhan.com





Děkujeme, že jste si vybrali náš produkt. Abyste se mohli z produktu těšit co nejdéle a abyste si s ním zajistili bezpečnou manipulaci, bezpodmínečně dodržujte tento návod k montáži. Uschovejte si tuto příručku pro budoucí použití.

INSTRUKCE

POZOR! Dbejte na bezpečnostní a montážní pokyny, aby se předešlo riziku poranění resp. poškození produktu.



Jen pro domácí ne komerční použití!

Důležité: Pozorně si přečtěte tyto pokyny a uschovejte si je k přečtení na později. Pokud v budoucnu dáte tento produkt někomu jinému, prosím nezapomeňte předat i tento návod.

Malé části a plastové sáčky uchovávejte mimo dosah dětí. Nebezpečí udušení!

Zkontrolujte všechny prvky, součásti a díly, zda nejsou poškozeny. I přes pečlivé kontroly se může stát, že i ten nejlepší produkt se během přepravy poškodí. V případě poškození nás prosím kontaktujte. Chybné díly mohou ohrozit vaše zdraví.

Výrobek nikdy neupravujte! Změny anulují záruku.

K čištění použijte houbu a teplou mýdlovou vodu. Nepoužívejte agresivní čisticí prostředky, nebo bělidla.

Jurhan.com





Rozbalte všechny díly a prvky soupravy a umístěte komponenty na vrch kartonu nebo na jiný čistý povrch, abyste ochránili váš nový produkt.

Dbejte také na to, abyste při práci s náradím nepoškrábali podlahu.

Před použitím se ujistěte, že je tento výrobek zcela smontován, jak je znázorněno na obrázku.

Rada: Pokud by se spojovací jazýčky příček polic při montáži ohnuly, pomocí plochého šroubováku se dají ohnout zpět do původní polohy.

BEZPEČNOSTNÍ INSTRUKCE

- Při montáži jednotky vždy používejte rukavice, abyste předešli zranění.
- Nikdy nepřekračujte maximální zatížení polic nebo maximální zatížení celého pole jednotek.
- Malé stabilní předměty ukládejte na horní polici, těžší a objemnější předměty ukládejte na spodní polici.
- Maximální nosnost jedné police je 175 Kg.
- Zátěž na regálech musí být rovnoměrně rozložena, aby nedošlo k poškození dřevěných desek.
- Jednotka není vhodná do místností se zvýšenou vlhkostí, neboť by mohlo dojít k poškození dřevěných desek.
- Pro zvýšení bezpečnosti by měl být regál upevněn o zeď.
- Při montáži nevrtejte do vodovodního nebo elektrického vedení. Abyste předešli poškození povrchové úpravy, použijte pryžové kladivo.
- Jednotku postavte pouze na vodorovnou, hladkou podlahu, v opačném případě nemusí být zaručena stabilita a maximální nosnost.
- Používejte pouze hmoždinky a upevňovací šrouby, které jsou vhodné pro váš typ stěny a hmotnost jednotky.

LIKVIDACE

Po skončení životnosti zlikvidujte cenné suroviny správnou recyklací. Pokud si nejste jisti, jak s nimi správně zacházet, obraťte se na místní likvidační nebo recyklační středisko a požádejte o radu.

Jurhan.com





Köszönjük, hogy termékünket választotta. Annak érdekében, hogy minél hosszabb ideig élvezhesse a terméket, és a biztonságos kezelés érdekében kérjük, feltétlenül kövesse az alábbi összeszerelési utasításokat. Tartsa meg ezt a kézikönyvet a későbbi használatra.

ÚTMUTATÓ

FIGYELMEZTETÉS! Tartsa be a biztonsági és telepítési utasításokat, hogy elkerülje a sérülés vagy a termék károsodásának kockázatát.



Kizárólag otthoni használatra, és nem kereskedelmi felhasználásra!

Fontos: Olvassa el figyelmesen ezeket az utasításokat, és őrizze meg a későbbi használathoz. Ha a jövőben másnak adja át ezt a terméket, kérjük, ne feledje, hogy ezeket az utasításokat is továbbadja.

Tartsa az apró alkatrészeket és a műanyag zacskókat gyermekek elől elzárva. Fulladásveszély!

Ellenőrizzen minden elemet, komponenst és alkatrészt sérülések szempontjából. A gondos ellenőrzés ellenére még a legjobb termék is megsérülhet szállítás közben. Sérülés esetén kérjük, vegye fel velünk a kapcsolatot. A hibás alkatrészek veszélyeztethetik az Ön egészségét.

Soha ne módosítsa a terméket! A módosítások érvénytelenítik a garanciát. Tisztításhoz használjon szivacsot és meleg szappanos vizet. Ne használjon agresszív tisztítószeret vagy fehérítőket.

Csomagolja ki a készlet összes alkatrészét és elemét, és helyezze az alkatrészeket kartonra vagy más tiszta felületre, hogy megvédje új termékét. Vigyázzon arra is, hogy a szerszámok használata közben ne karcolja meg a padlót.

Használat előtt győződjön meg arról, hogy ez a termék teljesen össze van-e szerelve az ábrán látható módon.

Tanács: Ha a polcválasztók összekötő fülei az összeszerelés során elhajlanak, egy lapos pengéjű csavarhúzóval visszahajlíthatók eredeti helyzetükbe.

Jurhan.com



BIZTONSÁGI ELŐÍRÁSOK

- A sérülések elkerülése érdekében a készülék összeszerelésekor mindig viseljen kesztyűt.
- Soha ne lépje túl a maximális polcterhelést vagy a teljes egységsorozat maximális terhelését.
- A kisebb, stabil tárgyakat a felső polcon tárolja; a nehezebb és terjedelmesebb tárgyakat az alsó polcon tárolja.
- Egy polc maximális teherbírása 175 kg.
- A polcokon lévő terhelést egyenletesen kell elosztani, hogy elkerülhető legyen a fadeszkák sérülése.
- Az egység nem alkalmas magas páratartalmú helyiségekbe, mivel a fadeszkák károsodhatnak.
- A biztonság növelése érdekében a polcot a falhoz kell rögzíteni.
- A telepítés során ne fúrjon víz- vagy elektromos vezetékbe. A felület sérülésének elkerülése érdekében használjon gumikalapácsot.
- Csak vízszintes, sima padlóra helyezze a készüléket, ellenkező esetben a stabilitás és a maximális teherbírás nem garantált.
- Csak a fal típusának és a készülék súlyának megfelelő dübeleket és rögzítőcsavarokat használjon.

LIKVIDÁCIÓ

Az értékes nyersanyagokat hasznos élettartamuk végén megfelelő újrahasznosítással semmisítse meg. Ha nem tudja, hogyan kell megfelelően megsemmisíteni, forduljon a helyi hulladékkezelő vagy újrahasznosító központhoz tanácsért.





Dziękujemy za wybranie naszego produktu. Aby móc jak najdłużej cieszyć się produktem i zapewnić bezpieczne użytkowanie, należy bezwzględnie przestrzegać niniejszej instrukcji montażu. Zachowaj tę instrukcję na przyszłość.

INSTRUKCJA

OSTRZEŻENIE! Postępuj zgodnie z instrukcjami bezpieczeństwa i montażu, aby uniknąć ryzyka obrażeń lub uszkodzenie produktu.



Wyłącznie do użytku domowego, niekomercyjnego!

Ważne: przeczytaj uważnie niniejszą instrukcję i zachowaj ją na przyszłość. Jeśli w przyszłości przekażesz ten produkt komuś innemu, nie zapomnij przekazać również tej instrukcji.

Małe części i plastikowe torby należy przechowywać poza zasięgiem dzieci. Niebezpieczeństwo uduszenia!

Sprawdź wszystkie elementy, komponenty i części pod kątem uszkodzeń. Mimo starannej kontroli może się zdarzyć, że nawet najlepszy produkt ulegnie uszkodzeniu podczas transportu. W przypadku uszkodzenia prosimy o kontakt. Uszkodzone części mogą stanowić zagrożenie dla zdrowia.

Nigdy nie modyfikuj produktu! Zmiany spowodują utratę gwarancji.

Do czyszczenia użyj gąbki i ciepłej wody z mydłem. Nie stosować agresywnych środków czyszczących ani wybielaczy.

Jurhan.com





Rozpakuj wszystkie części i komponenty zestawu i umieść je na kartonie lub innej czystej powierzchni, aby chronić swój nowy produkt.

Należy również uważać, aby nie porysować podłogi podczas pracy z narzędziem.

Przed użyciem upewnij się, że ten produkt jest w pełni zmontowany, jak pokazano na rysunku.

Wskazówka: Jeśli języczki łączące półek ulegną wygięciu podczas montażu, można je odgiąć do pierwotnego położenia za pomocą płaskiego śrubokręta.

INSTRUKCJE BEZPIECZEŃSTWA

- Podczas montażu urządzenia należy zawsze nosić rękawice, aby uniknąć obrażeń.
- Nigdy nie przekraczaj maksymalnego obciążenia półek ani maksymalnego obciążenia całej macierzy dysków.
- Małe, stabilne przedmioty przechowuj na górnej półce, cięższe i większe przedmioty na dolnej półce.
- Maksymalne obciążenie jednej półki to 175 kg.
- Ładunek na półkach musi być równomiernie rozłożony, aby zapobiec uszkodzeniu drewnianych desek.
- Urządzenie nie nadaje się do pomieszczeń o podwyższonej wilgotności, ponieważ może uszkodzić drewniane deski.
- Dla zwiększenia bezpieczeństwa półkę należy przymocować do ściany.
- Podczas instalacji nie wierć w przewodach wodnych ani elektrycznych. Użyj gumowego młotka, aby uniknąć uszkodzenia wykończenia.
- Ustaw urządzenie tylko na poziomej, gładkiej podłodze, w przeciwnym razie stabilność i maksymalna nośność mogą nie być zagwarantowane.
- Używaj tylko kołków i śrub mocujących odpowiednich do rodzaju ściany i ciężaru jednostki.

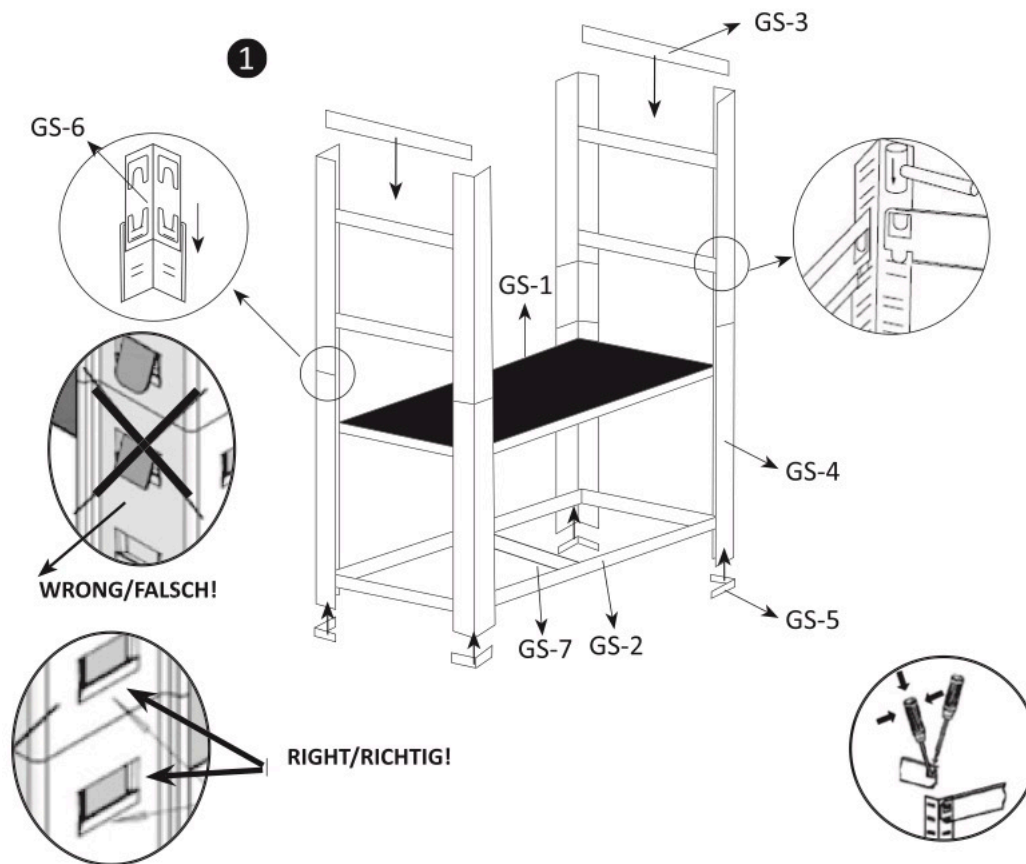
LIKwidACJA

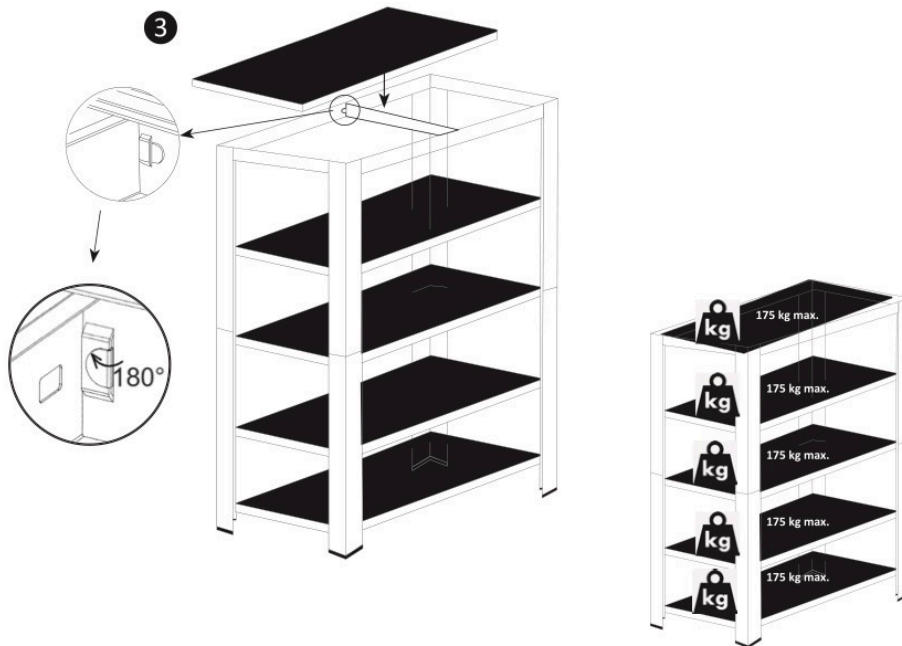
Po zakończeniu okresu użytkowania należy pozbyć się cennych surowców poprzez odpowiedni recykling. Jeśli nie masz pewności, jak prawidłowo się z nimi obchodzić, skontaktuj się z lokalnym centrum utylizacji lub recyklingu w celu uzyskania porady.

Jurhan.com



MONTÁŽNE POKYNY/MONTÁŽNÍ POKYNY/TELEPÍTÉSI ÚTMUTATÓ/ INSTRUKCJE SKŁADANIA





Možnosť voliteľnej montáže na pracovný stôl, pozri obr. Nie je súčasťou dodávky, ale odporúča sa na montáž:

Možnosť voliteľnej montáže na pracovný stôl, viz. Není součástí dodávky, ale doporučuje se pro montáž:

Opcionális munkaasztalra szerelhetőség, lásd az ábrát. A szállítás nem tartalmazza, de összeszerelésre ajánlott:

Możliwość opcjonalnego montażu na stole roboczym, patrz rys. Nie zawarte w dostawie, ale zalecane do montażu:

- Skrutkovač/Šroubovák/Csavarhúzó/Śrubokręt
- Kladivo/Kladivo/Kalapács/Młotek
- Rukavice/Rukavice/Kesztyű/Rękawice
- Skrutkovač/Šroubovák/Csavarhúzó/Śrubokręt



Vyrobené pre/ Vyrobeno pro/ Készült/ Wykonane dla:

Jurhan s. r. o.
Zlatovská 2425
911 05 Trenčín

jurhan.com

